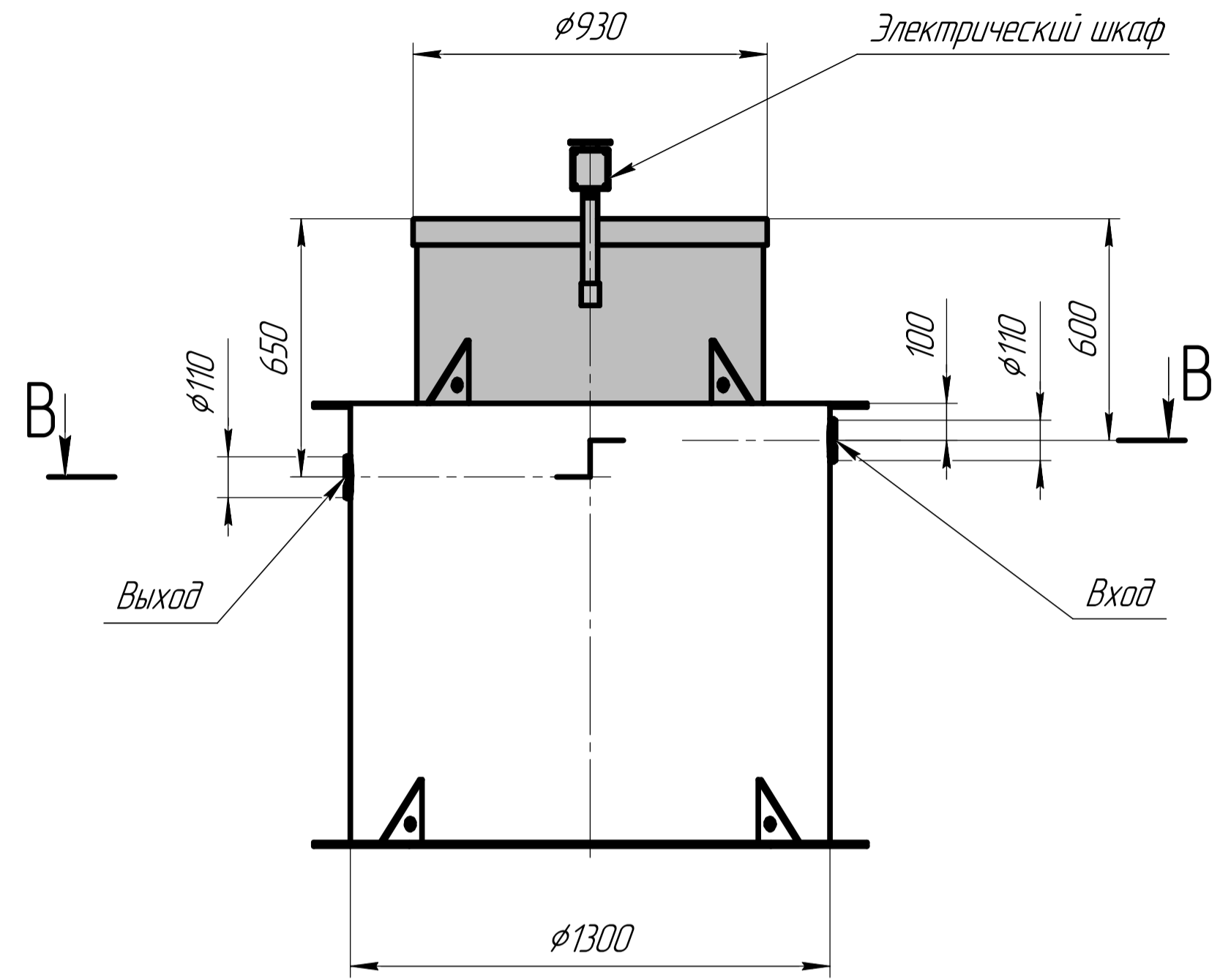
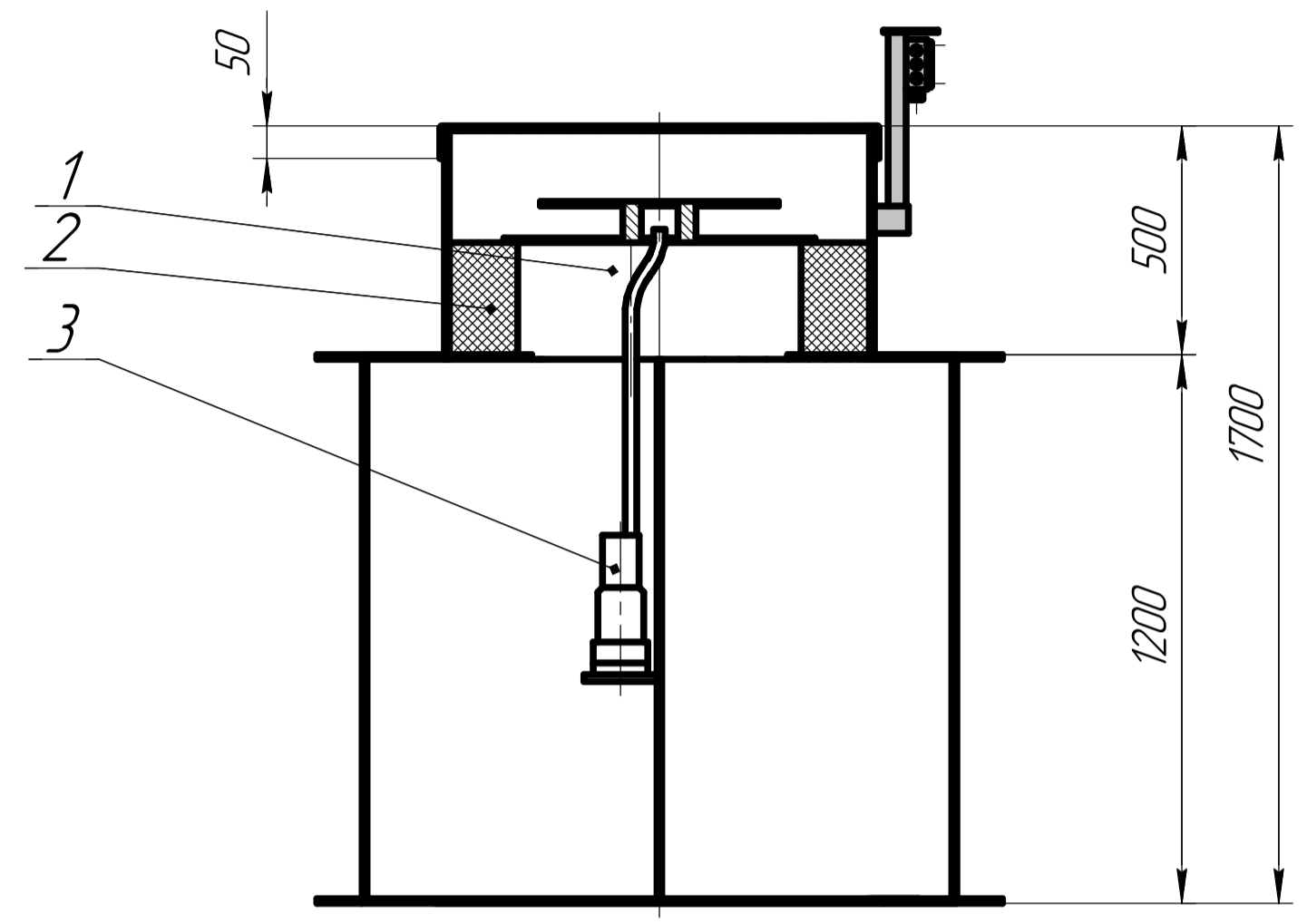


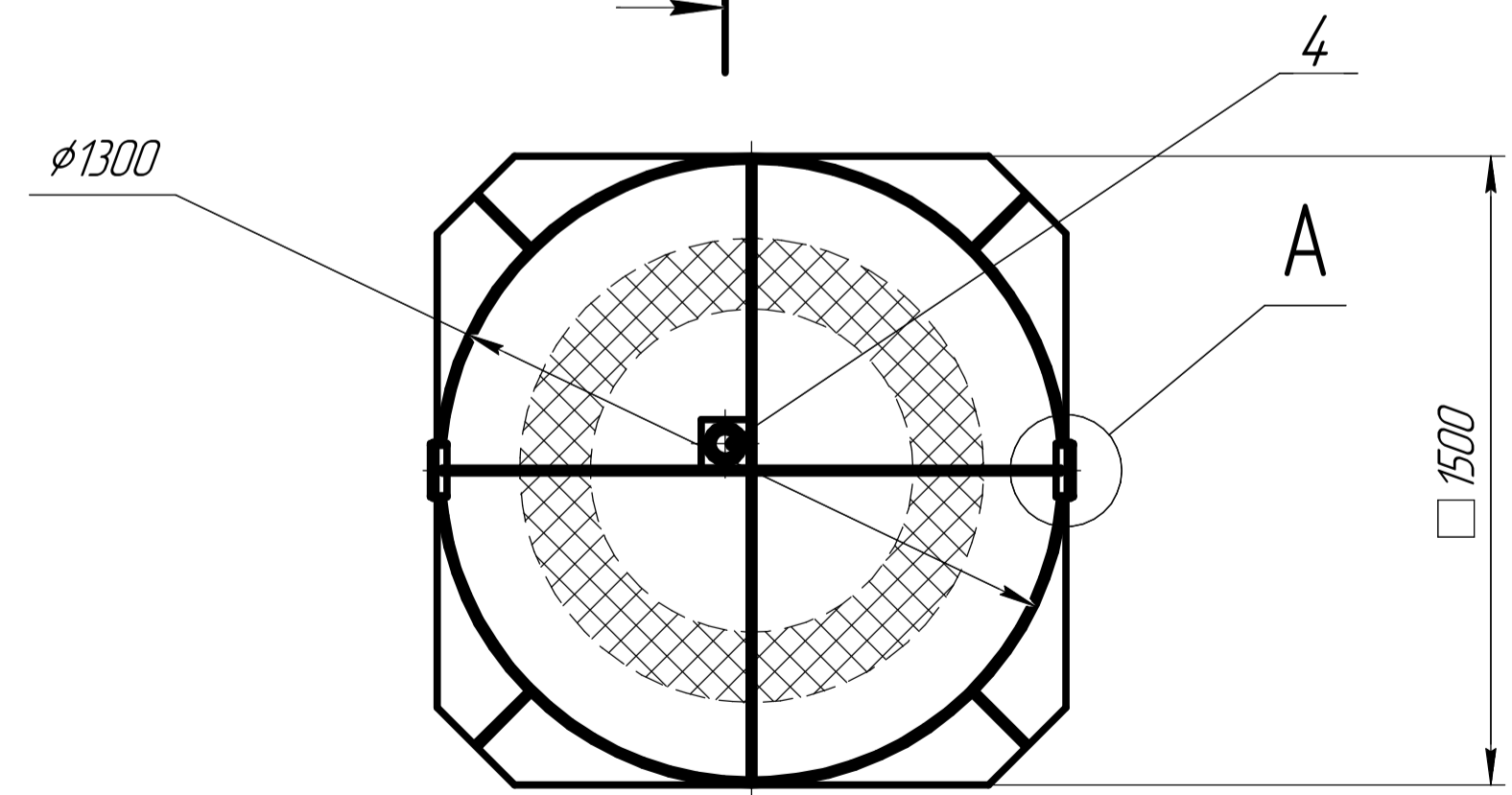
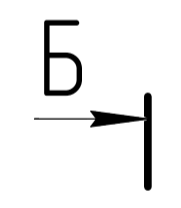
Вид спереди



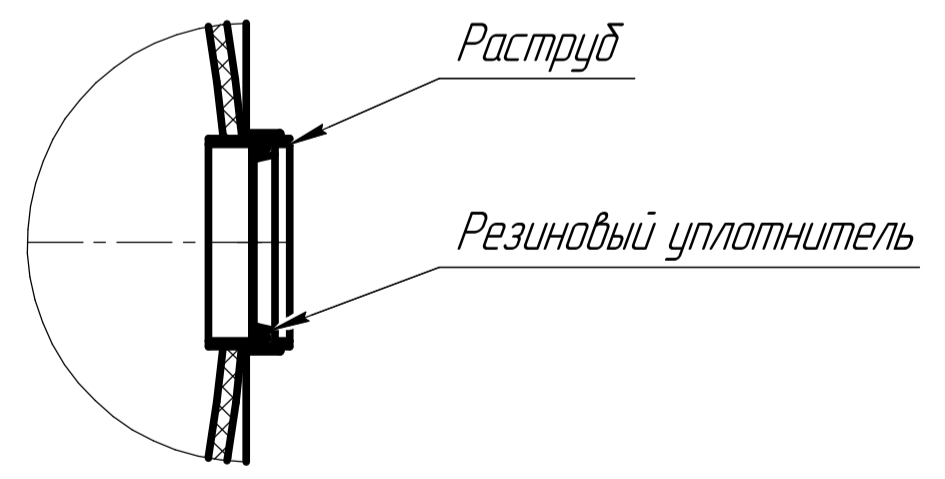
Б-Б



В-В



A(1:4)  
2 места



№	Наименование
1	Распылитель
2	Биозагрузка
3	Насос для распылителя
4	

ЛОС ГРИНЛОС 3 АКВА				Лист	Масса	Масштаб
Изм.	Лист	№ докум.	Подп.	Дата		
Разраб.					115	1:15
Проб.					Лист	Листов 1
Т.контр.						
Н.контр.						
Утв.						
Разрез самотечная						
Вид в разрезе						

Перв. примен.

Справ. №

Подп. и дата

Инд. № дроб.

Взам. инв. №

Подп. и дата

Инд. № подл.